

**АНЗННН АD12**  
**Паспорт. Руководство пользователя.**



## Содержание

1. Введение.....	3
2. Правила эксплуатации.....	4
3. Меры предосторожности.....	5
4. Электротехническая безопасность.....	6
5. Управление.....	7
6. Схема подключения.....	8
7. Технические характеристики.....	9
8. Гарантийные обязательства.....	10

## 1. Введение

Благодарим вас за выбор нашего бренда. Профессиональное оборудование Anzhee создано настоящими специалистами, чтобы надёжно служить Вам в течении многих лет. Продукт прошёл двухэтапный контроль качества на выходе с производства и перед поставкой клиенту. При получении тщательно проверьте картонную упаковку на предмет повреждений во время транспортировки. При распаковке также внимательно осмотрите непосредственно сам прибор. В случае обнаружения любых повреждений, причиненных во время транспортировки, не используйте прибор и свяжитесь с поставщиком.

### **ВНИМАНИЕ!**

Перед подключением и началом эксплуатации Anzhee AD12 необходимо ознакомиться с данным руководством.

Пожалуйста, следуйте всем инструкциям и предупреждениям, содержащимся в руководстве. Сохраняйте этот документ для последующего использования.

Руководство является неотъемлемой частью Anzhee AD12 и должно в обязательном порядке передаваться вместе с оборудованием в случае смены его владельца.

Компания Anzhee не несёт ответственность за исправность и работоспособность AD12 в случае нарушения инструкций, содержащихся в данном руководстве.

## 2. Правила эксплуатации

- Если оборудование подверглось воздействию перепада температур, вызванного изменениями в условиях окружающей среды, не включайте его до тех пор, пока он не достигнет комнатной температуры.
- Во время транспортировки или перемещения избегайте падений, сильной тряски и вибраций.
- Сохраняйте оригинальную упаковку для дальнейшей транспортировки в случае необходимости.
- Не ставьте на устройство какие-либо ёмкости с жидкостями: вазы, стаканы, бутылки и т. д.
- Производите чистку оборудования исключительно сухой тканью.
- Убедитесь в том, что установкой и эксплуатацией светового прибора занимается квалифицированный специалист, знакомый с его работой и обладающий соответствующими навыками и квалификацией. Большинство повреждений и травм происходят по причине неправильного обращения с оборудованием.

- Не пытайтесь производить разборку и замену элементов в приборе без инструкций со стороны производителя или сертифицированной сервисной службы. Техническое обслуживание необходимо, если устройство было каким-либо образом повреждено, внутрь корпуса попала жидкость или посторонние предметы, а также в случае некорректной работы, даже если все инструкции были соблюдены.
- Перед установкой прибора убедитесь в том, что место для его монтажа соответствует требованиям к безопасности.
- Не устанавливайте устройство вблизи источников тепла: радиаторов, нагревательных решёток, печей или других приборов, выделяющих тепло.
- Не ставьте на оборудование источники открытого пламени.
- Чтобы гарантировать длительный срок службы оборудования, не устанавливайте его в сырых помещениях, а также в помещениях с температурой окружающей среды, превышающей 40 градусов.
- Избегайте перегрева прибора, воздействия на него чрезмерной влаги или пыли.
- Используйте только аксессуары, рекомендованные производителем. Это относится к защитным чехлам, транспортным кейсам, монтажным стойкам, настенным и потолочным креплениям и т. д.
- Всегда следуйте инструкции производителя при подключении аксессуаров к устройству.

### **3. Меры предосторожности**

- Установка оборудования на высоте требует особых знаний и опыта, точного расчёта рабочих нагрузок, использования специальных материалов и средств для монтажа, периодическую инспекцию как монтажных работ, так и непосредственно оборудования. Если Вы не обладаете таким опытом - не пытайтесь провести монтаж самостоятельно, а прибегните к услугам профессионалов. Игнорирование этого требования может привести к травмам различной степени тяжести.
- Монтаж оборудования необходимо производить с использованием надёжной и устойчивой конструкции.
- Перед установкой/подъёмом оборудования проверьте каждый отдельный элемент, чтобы убедиться, что он надёжно закреплён на соседнем элементе. Нахождение людей в зоне установки (возможной зоне падения предметов) категорически запрещено!
- Никогда не оставляйте устройство без присмотра во время процесса установки.
- Никогда не используйте оборудование с повреждённым корпусом.
- После установки прибора обеспечьте ограничение доступа к нему непрофессионалов, в особенности, детей.
- Убедитесь в том, что расстояние между любым горючим материалом (например, декорацией) и оборудованием составляет минимум 0,5 м. Не допускается монтаж оборудования непосредственно на воспламеняющихся поверхностях.

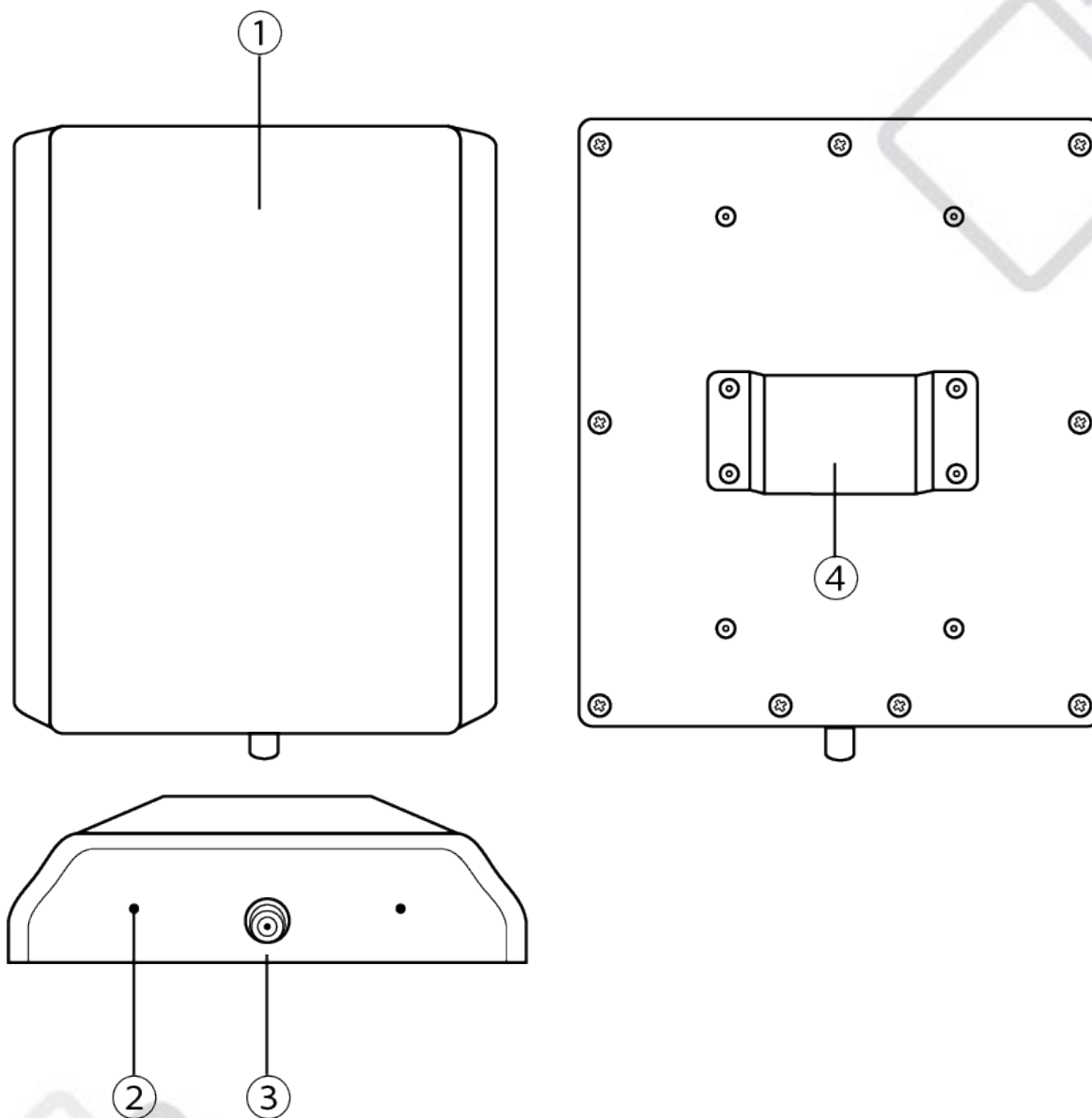
- Никогда не касайтесь шнура питания, вилки и розетки мокрыми или влажными руками!
- Если Вы намерены произвести его очистку, сначала отсоединяйте его от сети электропитания. Для этого выдерните шнур питания из розетки, удерживая его за вилку!
- В целях безопасности не устанавливайте оборудование в проходах, в местах установки сидений, в местах доступных для детей и животных.
- Недопустимо, чтобы внутрь корпуса попадали посторонние предметы (конфетты, хлопунки, пузыри и пр). В противном случае, они могут нарушить изоляцию, что может привести к короткому замыканию!
- Прибор необходимо устанавливать в хорошо проветриваемых местах, на расстоянии 50 сантиметров от стен. После установки проверьте вентиляционную решетки и вентиляторы на предмет чистоты и

#### **4. Электротехническая безопасность**

- Обратите особое внимание на данный раздел руководства!
- Никогда не производите монтаж или очистку при включённом электропитании!
- Для защиты от поражения электрическим током приборы должны быть заземлены (защищены). Сеть питания должна быть снабжена предохранителем или автоматическим выключателем, а также изоляционной защитой.
- Перед включением убедитесь, что оборудование смонтировано в соответствии со всеми правилами безопасности, а то напряжение и частота питающей сети соответствует техническим требованиям к системе электропитания оборудования.
- Шнуры электропитания необходимо прокладывать таким образом, чтобы их нельзя было передавить другими предметами, наступить или повредить каким-то другим способом.
- Регулярно проверяйте шнур питания на целостность. В случае обнаружения повреждений, отключите его от сети электропитания и замените на новый!
- Отключайте кабель питания от сети, удерживая его за вилку. Никогда не отключайте оборудование, дёргая за шнур.
- Подключайте оборудование к сети только после полной установки, крепления и страховки. Подключайте шнур питания в самую последнюю очередь.

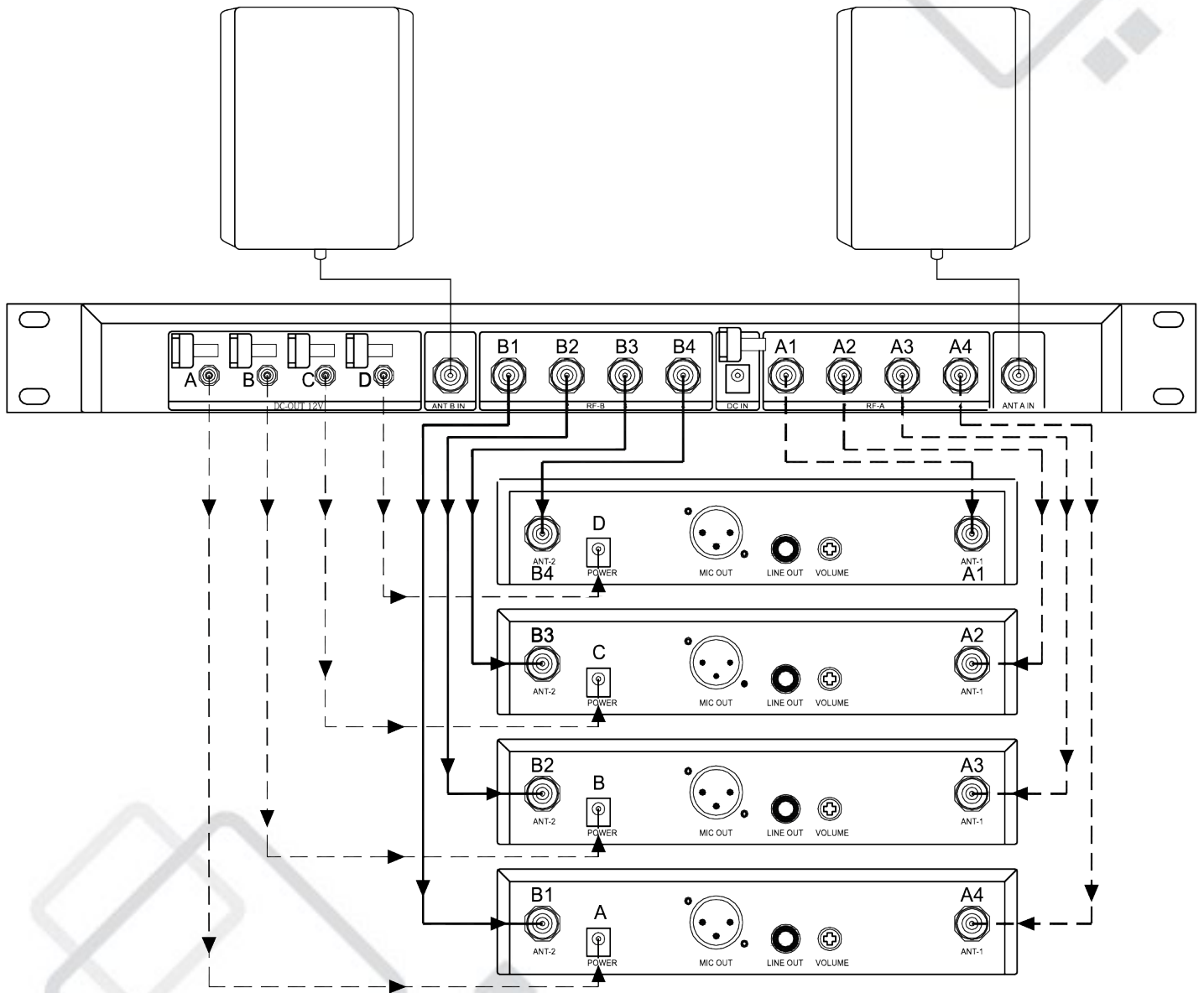
## 5. Управление

### Описание передней панели



#	Описание	Комментарий
1	Антенный модуль	
2	Индикатор работы антенны	
3	Выходной разъем RF	
4	Крепление для монтажа	

### 6. Схема подключения



## 7. Технические характеристики

- Модель: ANZHEE AD12
- Частотный диапазон: 470-960 МГц
- Импеданс: 50 Ом
- Подключение :BNC
- Питание: 10 В
- Усиление: 7,5 дБи





## 8. Гарантийные обязательства

1. Производитель гарантирует соответствие техническим характеристикам при соблюдении условий эксплуатации, транспортирования, хранения и монтажа.
2. Гарантийный срок эксплуатации исчисляется со дня продажи. При отсутствии корректно заполненного гарантийного талона и штампа поставщика в данном гарантийном талоне, условия гарантии регламентируются договором, а срок гарантии исчисляется со дня подписания акта приема-передачи оборудования.
3. При выявлении неисправностей в течение гарантийного срока поставщик обязуется осуществить ремонт изделия за свой счет. Гарантийные обязательства выполняются только при условии соблюдения правил установки и эксплуатации изделия.
4. Гарантийные обязательства не выполняются при:
  - наличии механических, термических повреждений оборудования или его частей;
  - наличии следов несанкционированного вскрытия и ремонта прибора;
  - наличия следов попадания жидкостей внутрь прибора.

При обнаружении вышеописанных нарушений ремонт производится на платной основе.

5. По вопросам сервисного обслуживания оборудования следует обращаться непосредственно к поставщику. В случае возникновения сложностей в решении сервисных вопросов с поставщиков, вы можете обратиться напрямую к компании-вендору (контакты указаны на сайте [www.anzhee.ru](http://www.anzhee.ru)), обязательно предоставив документ приема-передачи оборудования от поставщика.

**ГАРАНТИЙНЫЙ ТАЛОН № \_\_\_\_\_**

Наименование	<b>ANZHEE AD12</b>
Серийный номер	
Гарантийный срок	
Дата продажи	
Продавец	

Подпись продавца \_\_\_\_\_

М.П.

=====

**«Товар получил в исправном состоянии. С гарантийными условиями ознакомлен и согласен».**

Подпись покупателя \_\_\_\_\_

=====

**ОТМЕТКИ О ПРОИЗВЕДЕННОМ РЕМОНТЕ:**

Дата ремонта \_\_\_\_\_

Произведенный ремонт \_\_\_\_\_

\_\_\_\_\_

Дата ремонта \_\_\_\_\_

Произведенный ремонт \_\_\_\_\_





 [support@anzhee.ru](mailto:support@anzhee.ru)  
 [www.anzhee.ru](http://www.anzhee.ru)